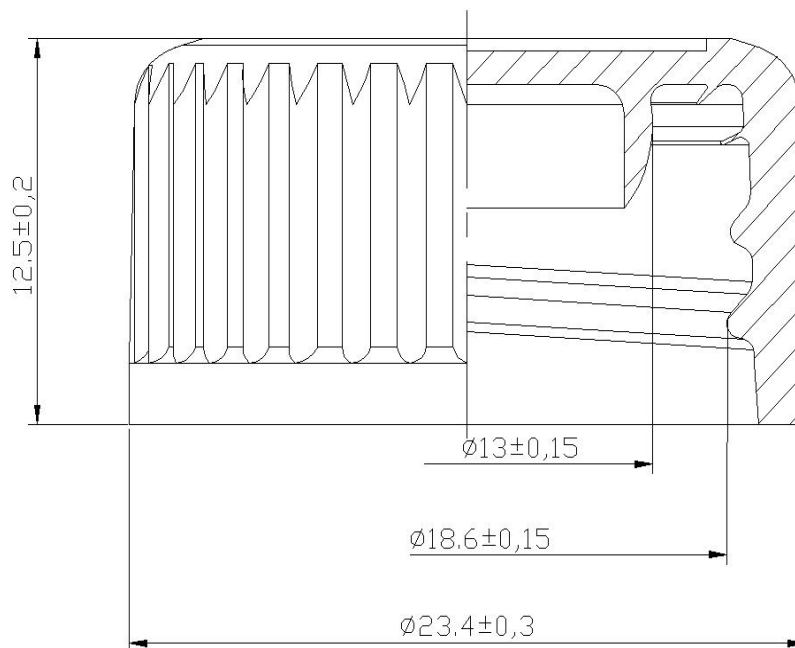


Приложение А
(обязательное)



Масса крышки – не более 1,635г.

Контролируемые размеры, мм: $12,5 \pm 0,2$; $\varnothing 23,4 \pm 0,3$;

$\varnothing 18,6 \pm 0,15$; $\varnothing 13,0 \pm 0,15$;

Рисунок А 1- Крышка ОД-1-20
(чертеж ОД 947.121-001)

					ТУ 22.22.19-001-14552200-2020	Лист
Изм.	Лист	№ документа	Подп.	Дата		12